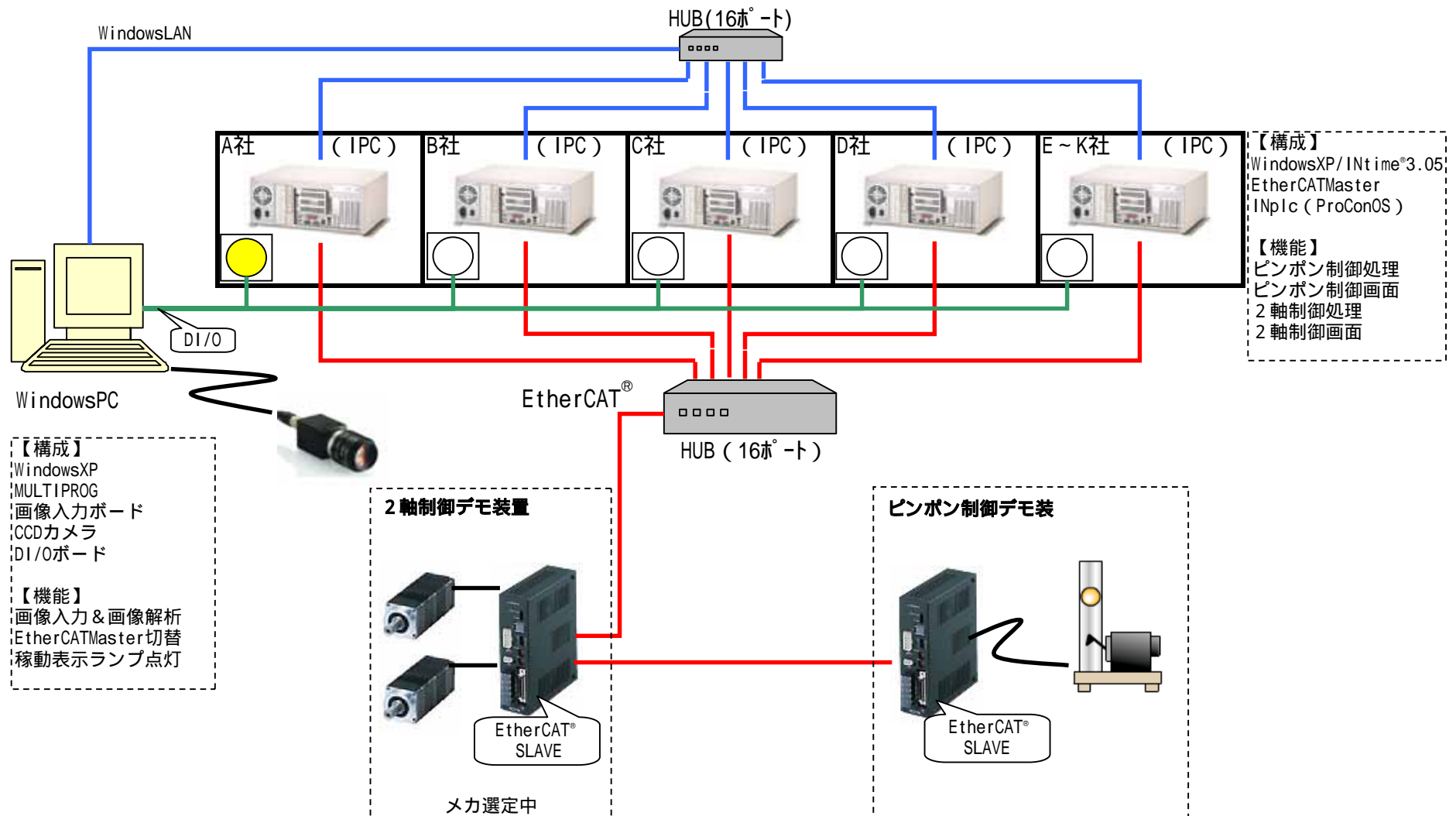


セミコンジャパン2008展示会用デモシステム構成図



※※TenAsys®, INTIME®, eVM® and iRMX® are registered trademarks in USA of the TenAsys Corporation.
 ※EtherCAT® は、Beckhoff Automation GmbH, Germanyの登録商標です。