

# CC-Link IE ドライバ

INtime 用 CC-Link IE ドライバ

RSI-CCIE は、三菱電機社製 CC-Link IE コントローラネットワークインターフェースボード (Q80BD-J71GP21-SX) の INtime (Windows 拡張リアルタイム OS) 用のドライバソフトです。

## ◆ネットワーク型共有メモリの大容量化

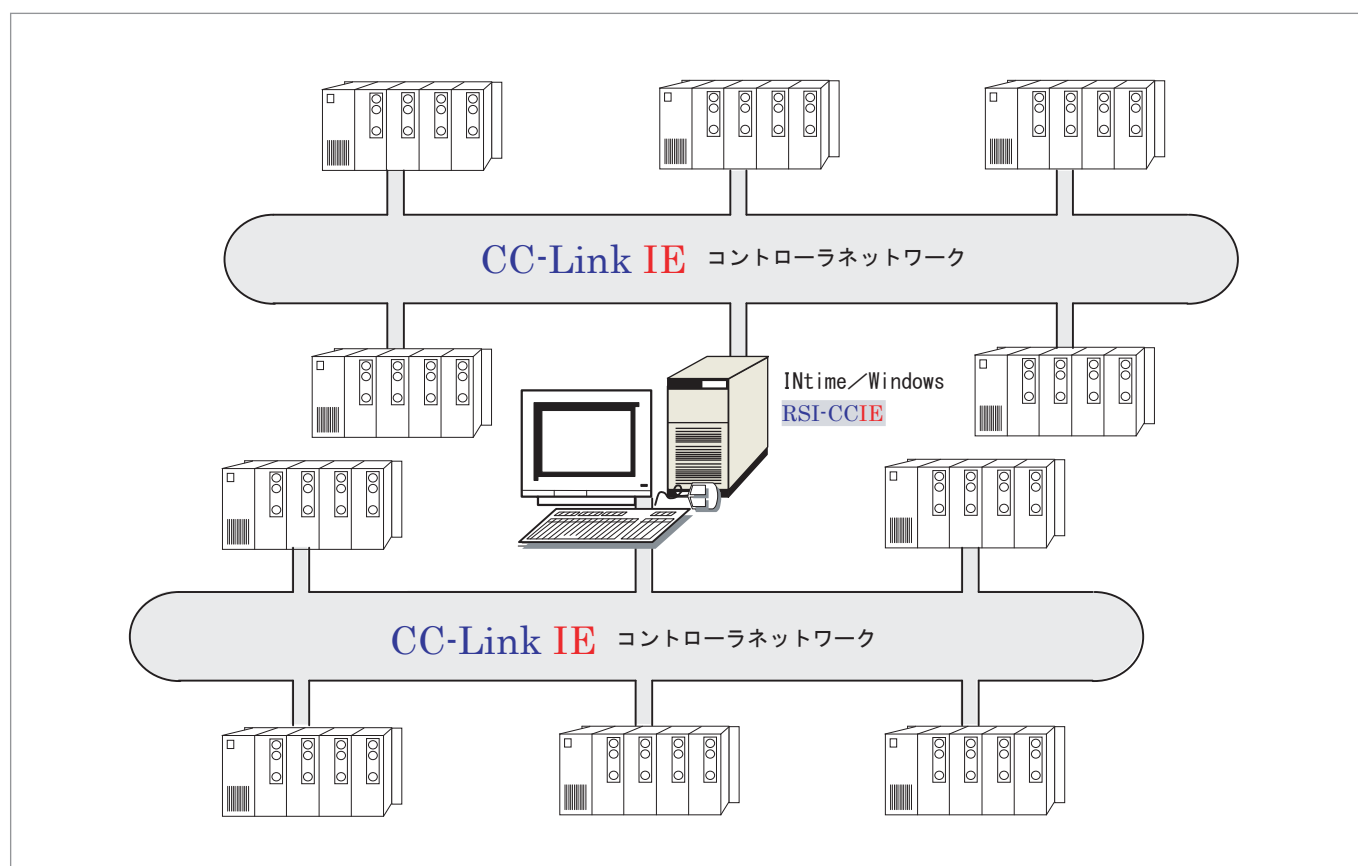
256Kbyte のネットワーク型共有メモリ (サイクリックデータ) を同一ネットワーク内で実現します。

## ◆ネットワーク型共有メモリのデータ更新高速化

サイクリックデータ更新の性能を向上します。伝送遅れ時間が短くなり、アプリケーションの同期待ち時間も短縮されます。

## ◆リアルタイムシステム環境の提供

リアルタイムシステム環境での通信機能開発が構築可能となります。  
リアルタイム処理によりシステムとしてのタクトタイム向上が計れます。



## ■ 動作環境 / 開発環境

項目	仕様説明
OS	Windows2000 / XP + INtime3.04 以上、Windows Vista + INtime3.1 以上
CPU	Pentium 1GHz 以上 (Core2Duo 推奨)
アプリケーション開発環境	VisualStudio6.0、VisualStudio.NET2003、VisualStudio2005、VisualStudio2008

## 仕様

項目	仕様説明	
対応ボード	Q08BD-J71GP21-SX	
1PC当たりの最大ボード数	4枚（但し、同一ネットワークは不可）	
フィールドネットワーク	CC-Link IE コントローラネットワーク	
1ネットワーク当たりの最大リンク点数	LB	32K 点（32768 点、4Kbyte）
	LW	128K 点（131072 点、256Kbyte）
	LX	8K 点（8192 点、1Kbyte）
	LY	8K 点（8192 点、1Kbyte）
1局当たりの最大リンク点数	LB	16K 点（16384 点、2Kbyte）
	LW	16K 点（16384 点、32Kbyte）
	LX	8K 点（8192 点、1Kbyte）
	LY	8K 点（8192 点、1Kbyte）
通信速度	1Gbps	
1 ネットワーク当たりの接続局数	120 台	
総延長距離（光ケーブル）	66km（120 台接続時）	
局間距離（最大）	550m	
最大ネットワーク数	239	

## API ライブラリ

No.	関数名	機能説明
1	mdApiStartup()	API 環境生成
2	mdApiCleanup()	API 環境開放
3	mdOpen()	通信回線のオープン
4	mdClose()	通信回線のクローズ
5	mdSendEx()	拡張デバイスの一括書込み
6	mdReceiveEx()	拡張デバイスの一括読出し
7	mdRandWEx()	拡張デバイスのランダム書込み
8	mdRandREx()	拡張デバイスのランダム読出し
9	mdDevSetEx()	拡張ビットデバイスセット
10	mdDevRstEx()	拡張ビットデバイスリセット
11	mdControl()	リモート RUN/STOP
12	mdInit()	シーケンサデバイス番地のリフレッシュ
13	mdBdRst()	自ボードのリセット
14	mdBdModSet()	自ボードのモードの設定
15	mdBdModRead()	自ボードのモードの読出し
16	mdBdLedRead()	自ボードの LED 情報の読出し
17	mdBdSwRead()	自ボードのスイッチ状態の読出し
18	mdBdVerRead()	自ボードのバージョン情報の読出し
19	mdSend()	デバイスの一括書込み
20	mdReceive()	デバイスの一括読出し
21	mdRandW()	デバイスのランダム書込み
22	mdRandR()	デバイスのランダム読出し
23	mdDevSet()	ビットデバイスセット
24	mdDevRst()	ビットデバイスリセット

※ 本文中のシステム名及び製品名は各開発メーカーの商標または登録商標です。カタログ内の仕様等は予告なしに変更する事があります。

株式会社 **マイクロナット**  
<http://www.mnc.co.jp>

〒314-0135 茨城県神栖市堀割 3-8-11  
 (TEL) 0299-90-1733 (FAX) 0299-92-8557